

## 空调领域用电机

### AR-9H



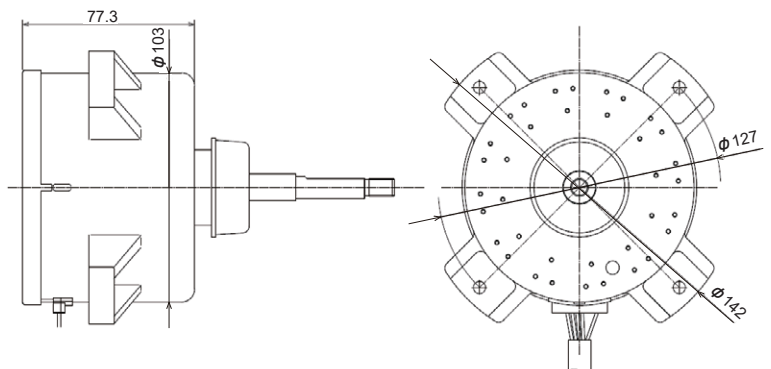
#### 特长

- 额定功率：70 W~180 W
- 通过转子10极化应对高效率、低振动
- 采用防振转子的设计构造（扭转共振对策）
- 用途：多联机空调

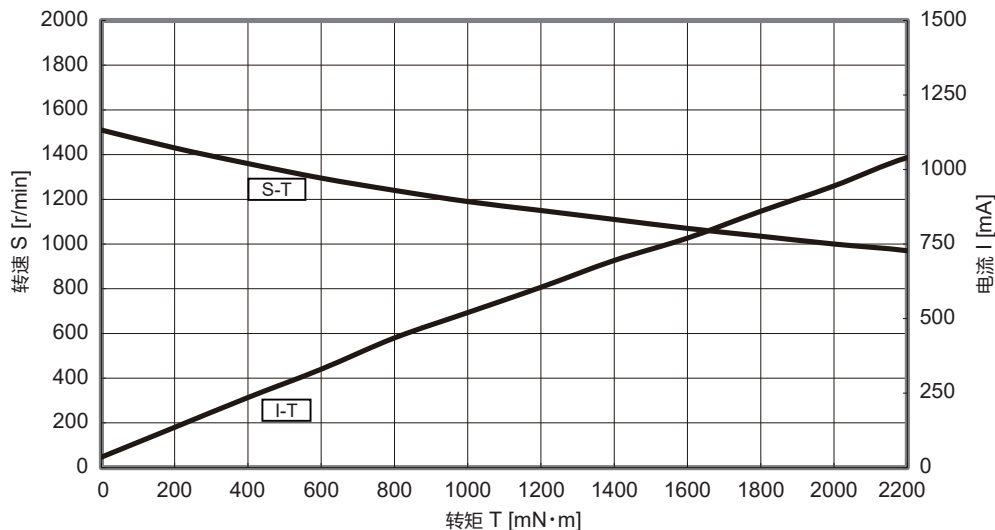
#### 式样

额定电压范围 (电机用)	DC (V)	280~339
额定功率	(W)	70~180
转速范围	(r/min)	200~1200
使用温度范围	(°C)	-20~60
使用湿度范围	(% RH)	95 以下
电机安装状态		轴向下 / 轴水平
回路构成	无控制回路	无传感 or 传感式样
	有控制回路	正弦波驱动、根据Vsp进行速度控制

#### 外形尺寸图



#### 代表特性



电压 DC280 V  
功率 180 W